

# B



## VAC Units

### *Conditioners / Condizionatori*

## GIAZZ

Conditioner Unit / Condizionatore



*Air diffuser panel  
Pannelli per distribuzione aria*

*Possibility of using several diameter couplings  
for various diameter of duct.*

*Diameter 40-45-50-55-60 mm.*

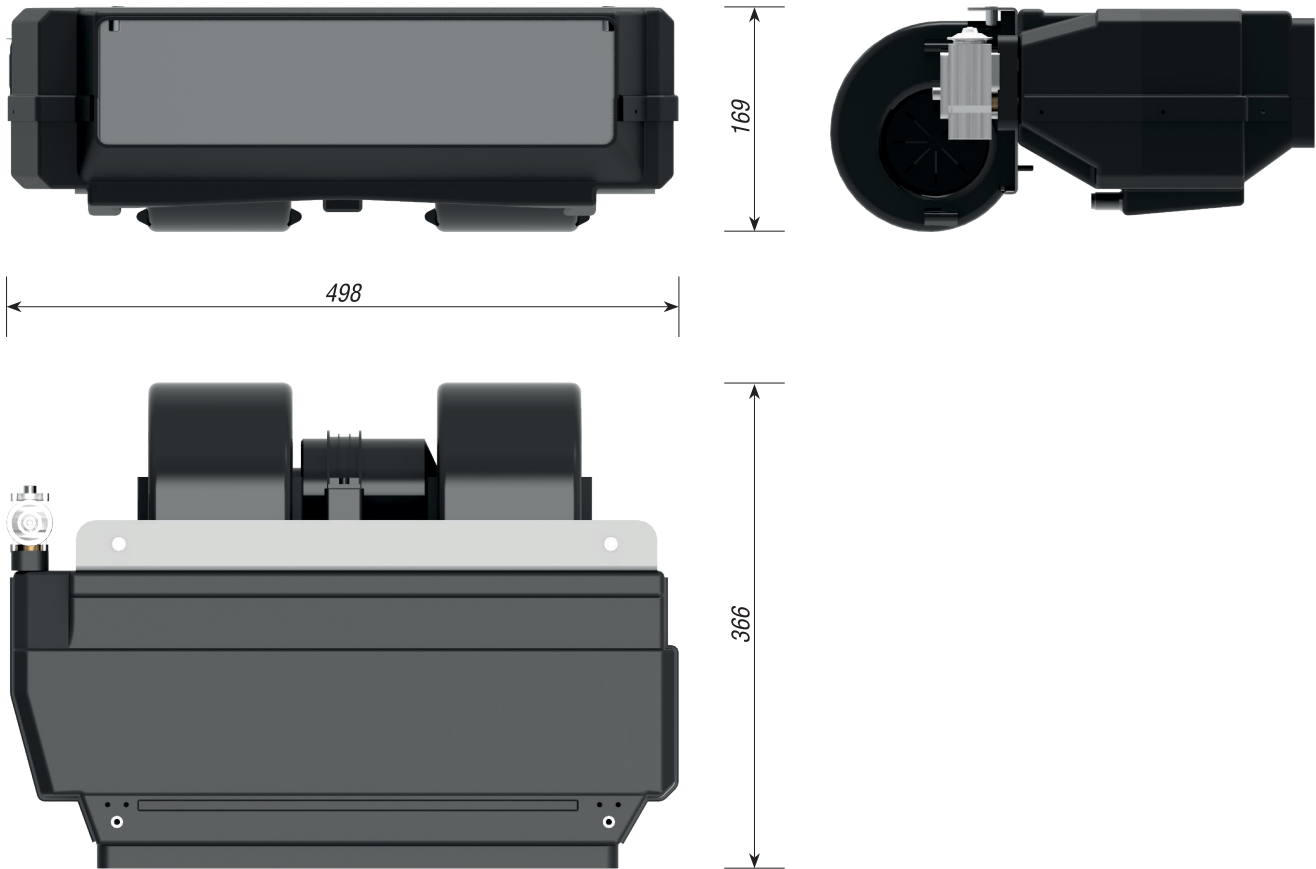
*Related accessories: Section M - pag. 154*

*Possibilità di utilizzare giunti diversi  
a seconda del diametro del condotto.*

*Diametro 40-45-50-55-60 mm.*

*Accessori collegati: Sezione M - pag. 154*





*Air connector with  
2 TON Expansion Valve*

*Connettore aria con  
valvola a espansione  
2 TON*

**GIAZZ** *Conditioner Unit / Condizionatore*

**VAC** ❄️ *Cooling / Freddo*

Part. Codice	Voltage Voltaggio	Ampere Amperaggio	Cooling Raffreddamento	Air m <sup>3</sup> /h Aria m <sup>3</sup> /h	Weight Peso	Case Rivestimento
A0FF005ES	12 V	4 A	3.8 kW	170	1.4 kg	Plastic ABS
A0FF006ES	24 V	2.5 A	3.8 kW	170	1.4 kg	Plastic ABS

# NOTES



A large grid of graph paper for taking notes, consisting of a uniform pattern of small squares.