

GIAZZ

Conditioner Unit / Condizionatore



Air diffuser panel
Pannelli per distribuzione aria

Possibility of using several diameter couplings
for various diameter of duct.

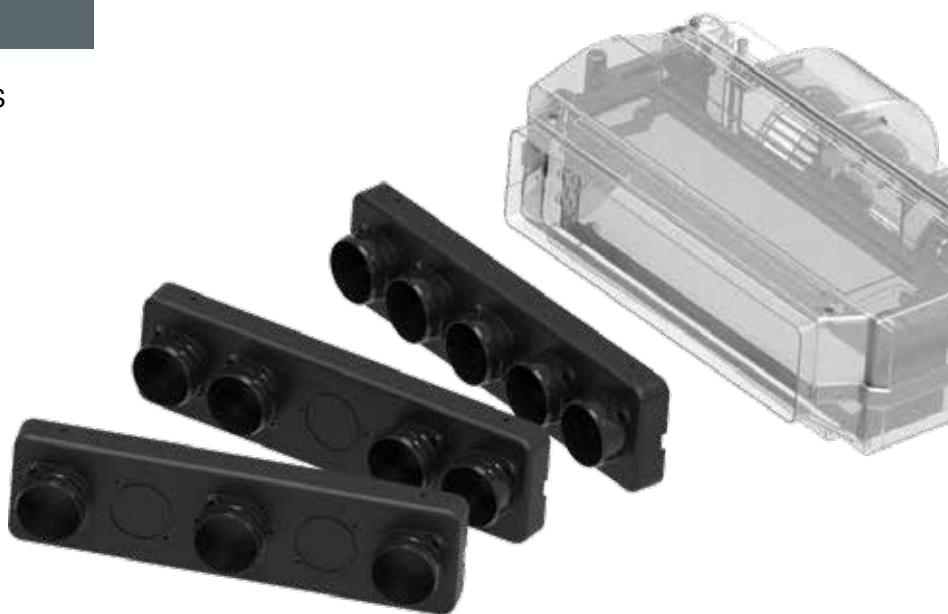
Diameter 40-45-50-55-60 mm.

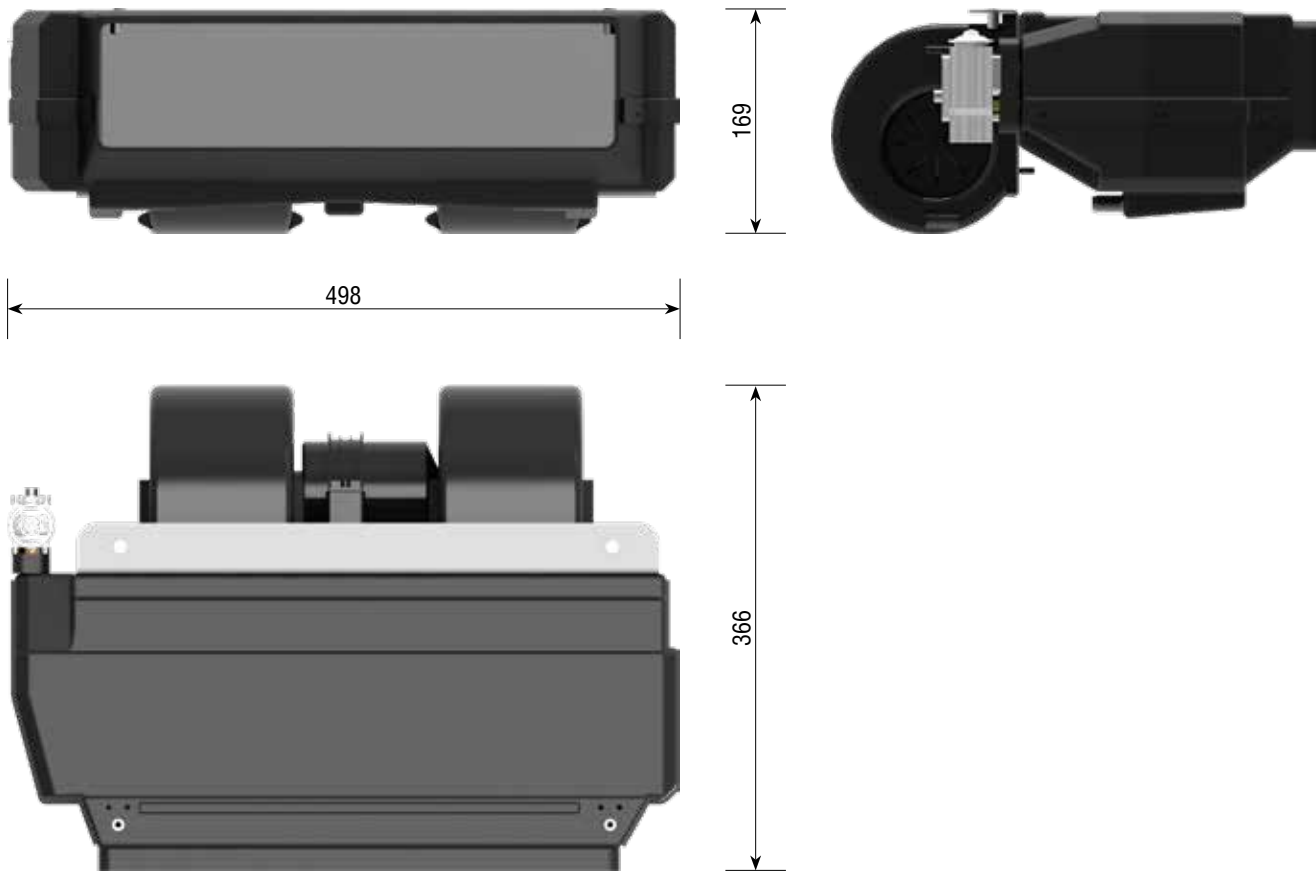
Related accessories: Section M - pag. 154

Possibilità di utilizzare giunti diversi
a seconda del diametro del condotto.

Diametro 40-45-50-55-60 mm.

Accessori collegati: Sezione M - pag. 154





Flange expansion valve

Valvola espansione flangiata

GIAZZ Conditioner Unit / Condizionatore

VAC ❄️ Cooling / Freddo

Part. Codice	Voltage Voltaggio	Ampere Amperaggio	Cooling Raffreddamento	Air m ³ /h Aria m ³ /h	Weight Peso	Case Rivestimento
A0FF005ES	12 V	22 A	8.5 kW	170	1.4 kg	Plastic ABS
A0FF006ES	24 V	11 A	8.5 kW	170	1.4 kg	Plastic ABS