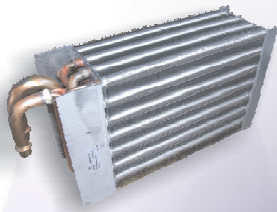
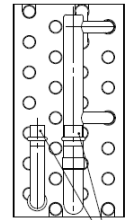
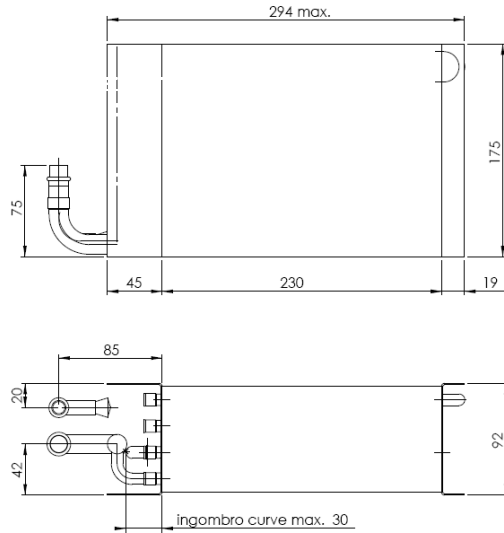




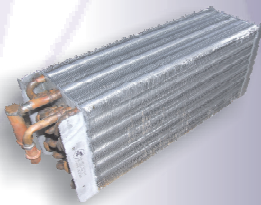
## Masse evaporanti - Evaporators



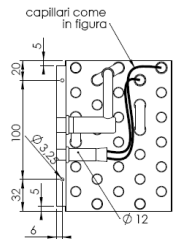
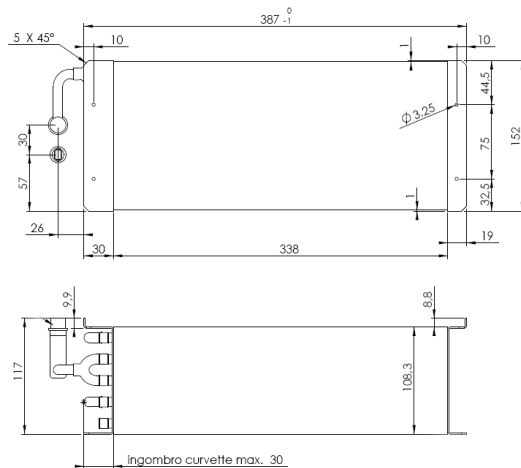
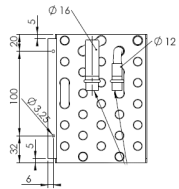
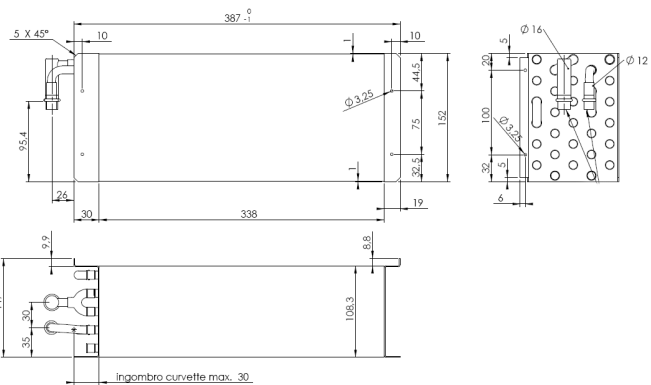
Cod. B02180015



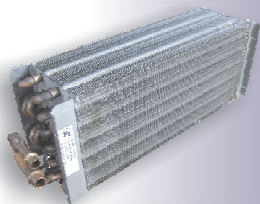
attacchi per valvola ad espansione



Cod. B02180023



capillari come in figura



Cod. B02180024