

HV Units

Heaters / Riscaldatori

BUTIR

Heater Unit / Riscaldatore



Position in the cabin
Posizione in cabina

Possibility of using several diameter couplings for various diameter of duct.

Diameter 40-45-50-55-60 mm.

These heating unit are versatile and are the ideal solution for heating the interiors of special vehicles.

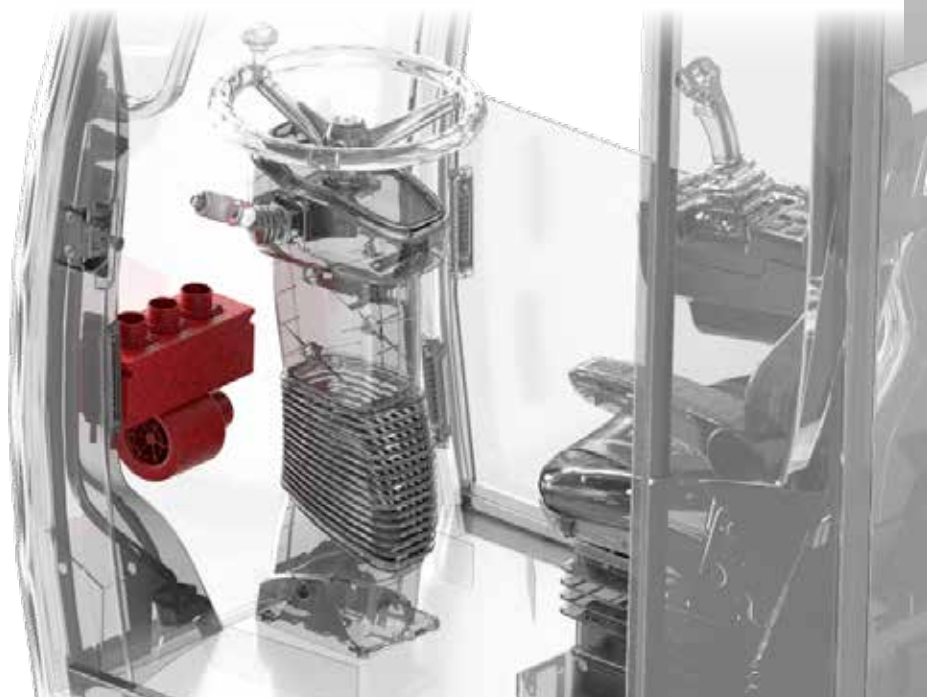
These products can be installed under the dashboard or under the seat, for example.

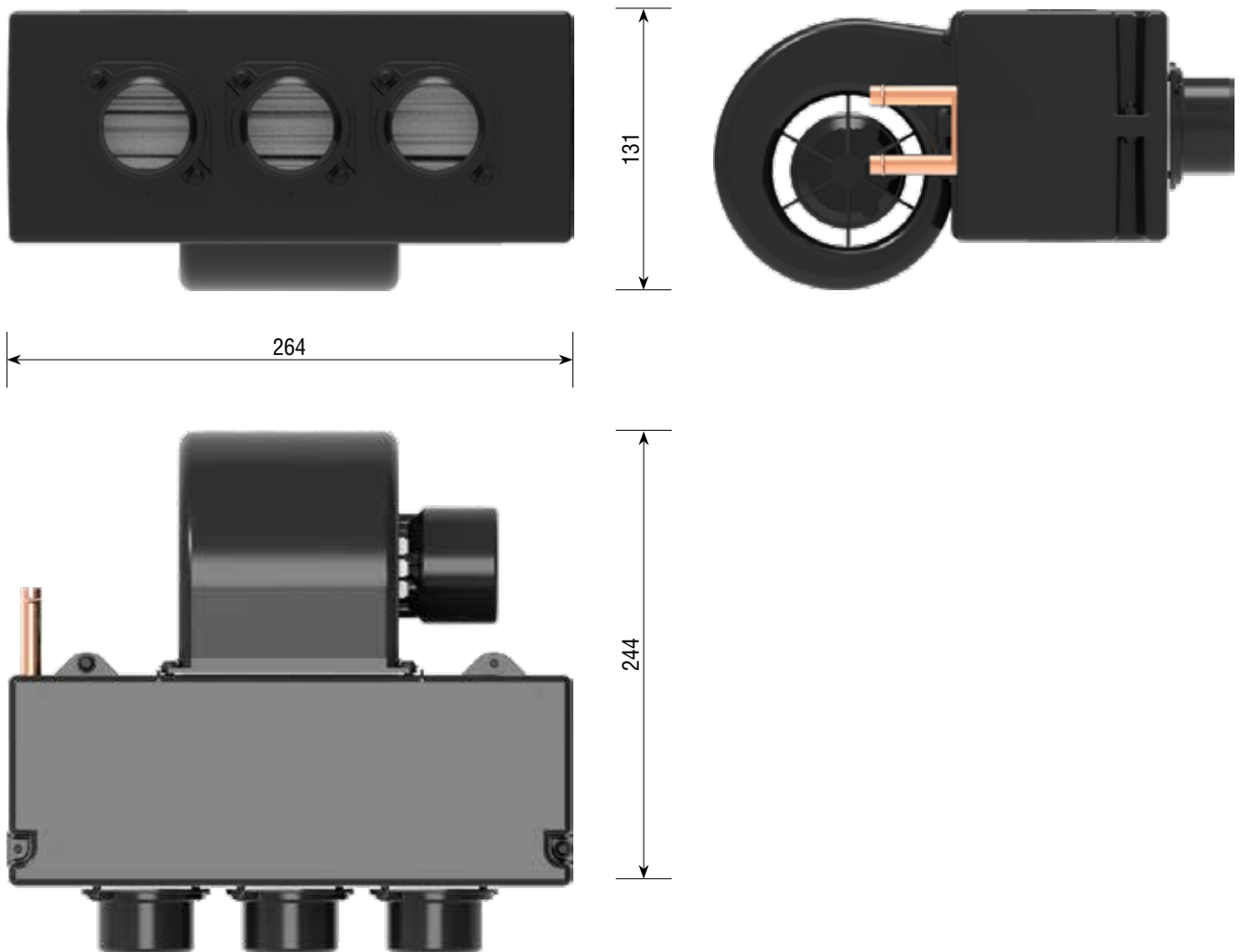
Possibilità di utilizzare giunti diversi a seconda del diametro del condotto.

Diametro 40-45-50-55-60 mm.

Queste unità di riscaldamento sono versatili e sono la soluzione ideale per il riscaldamento degli interni di veicoli speciali.

Questi prodotti possono essere installati sotto il cruscotto o sotto il sedile, ad esempio.





BUTIR Heater Unit / Riscaldatore

HV Heating / Caldo

Part. Codice	Voltage Voltaggio	Ampere Amperaggio	Heater Riscaldamento	Air m ³ /h Aria m ³ /h	Weight Peso	Case Rivestimento	Water connector Connettore acqua	Air connector Connettore aria
A0CC62ES	12 V	4 A	3.8 kW	170	1.4 kg	Plastic injection	10 mm Ø	45 mm Ø
A0CC63ES	24 V	2.5 A	3.8 kW	170	1.4 kg	Plastic injection	10 mm Ø	45 mm Ø
A0CC64ES	12 V	4 A	3.8 kW	170	1.4 kg	Plastic injection	16 mm Ø	45 mm Ø
A0CC65ES	24 V	2.5 A	3.8 kW	170	1.4 kg	Plastic injection	16 mm Ø	45 mm Ø
A0CC62ES/1	12 V	4 A	3.8 kW	170	1.4 kg	Plastic injection	10 mm Ø	45 mm Ø
A0CC63ES/1	24 V	2.5 A	3.8 kW	170	1.4 kg	Plastic injection	10 mm Ø	45 mm Ø
A0CC64ES/1	12 V	4 A	3.8 kW	170	1.4 kg	Plastic injection	16 mm Ø	45 mm Ø
A0CC65ES/1	24 V	2.5 A	3.8 kW	170	1.4 kg	Plastic injection	16 mm Ø	45 mm Ø

BAJOC

Heater Unit / Riscaldatore



Position in the cabin
Posizione in cabina

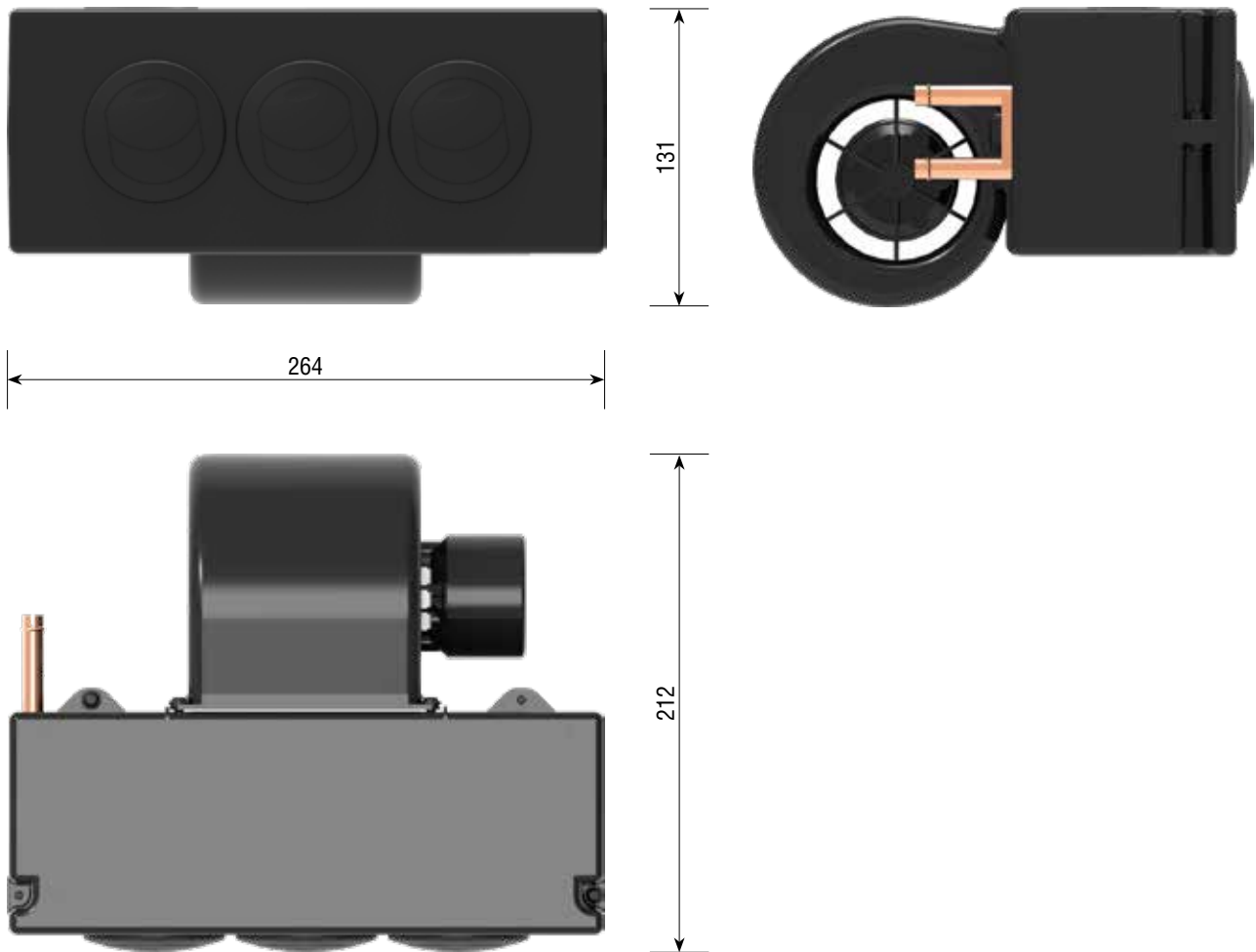
These heating unit are versatile and are the ideal solution for heating the interiors of special vehicles.

These products can be installed under the dashboard or under the seat, for example.

Queste unità di riscaldamento sono versatili e sono la soluzione ideale per il riscaldamento degli interni di veicoli speciali.

Questi prodotti possono essere installati sotto il cruscotto o sotto il sedile, ad esempio.





BAJOC Heater / Riscaldatore

HV Heating / Caldo

Part. Codice	Voltage Voltaggio	Ampere Amperaggio	Heater Riscaldamento	Air m ³ /h Aria m ³ /h	Weight Peso	Case Rivestimento	Water connector Connettore acqua	Ventilation outlet Uscite ventilazione
A0CC66ES	12 V	4 A	3.8 kW	170	1.4 kg	Plastic injection	10 mm Ø	3
A0CC67ES	24 V	2.5 A	3.8 kW	170	1.4 kg	Plastic injection	10 mm Ø	3
A0CC68ES	12 V	4 A	3.8 kW	170	1.4 kg	Plastic injection	16 mm Ø	3
A0CC69ES	24 V	2.5 A	3.8 kW	170	1.4 kg	Plastic injection	16 mm Ø	3

E ZET

Heater Unit / Riscaldatore

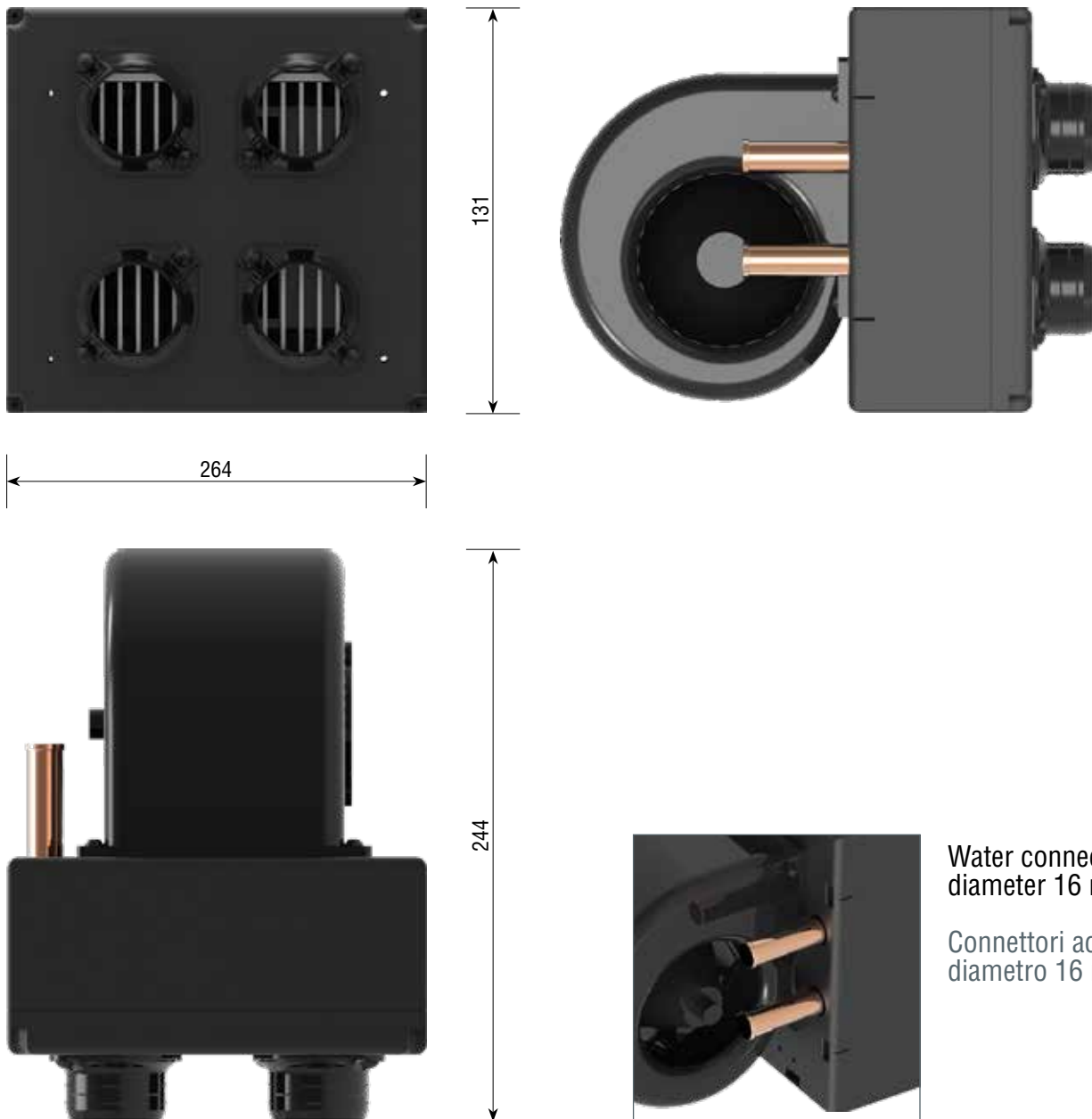


Air diffuser panel
Pannelli per distribuzione aria

Possibility of using several diameter couplings for various diameter of duct.
Diameter 40-45-50-55-60 mm.
These heating unit are versatile and are the ideal solution for heating the interiors of special vehicles. These products can be installed under the dashboard or under the seat, for example.

Possibilità di utilizzare giunti diversi a seconda del diametro del condotto.
Diametro 40-45-50-55-60 mm.
Queste unità di riscaldamento sono versatili e sono la soluzione ideale per il riscaldamento degli interni di veicoli speciali. Questi prodotti possono essere installati sotto il cruscotto o sotto il sedile, ad esempio.





E ZET Heater / Riscaldatore

HV  Heating / Caldo

Part. Codice	Voltage Voltaggio	Ampere Amperaggio	Heater Riscaldamento	Air m ³ /h Aria m ³ /h	Weight Peso	Case Rivestimento	Water connector Connettore acqua	Ventilation outlet Uscite ventilazione
A0CC0083-00	12 V	14 A	6.5 kW	450	2.8 kg	Plastic injection	16 mm Ø	45 mm Ø
A0CC0084-00	24 V	7 A	6.5 kW	450	2.8 kg	Plastic injection	16 mm Ø	45 mm Ø

BURDEL

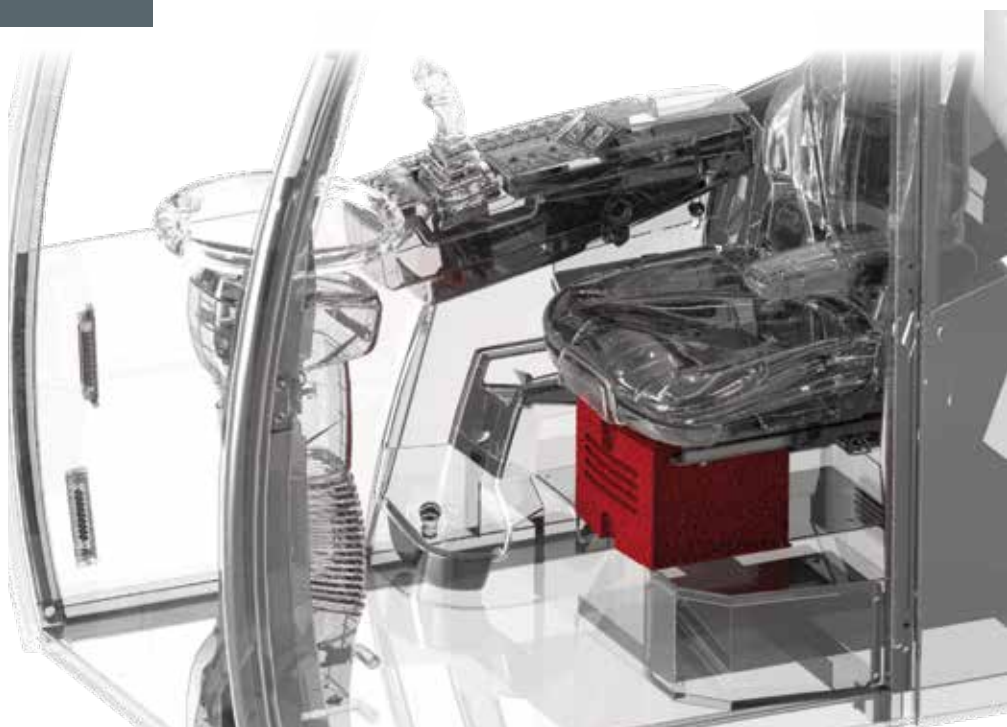
Heater Unit / Riscaldatore

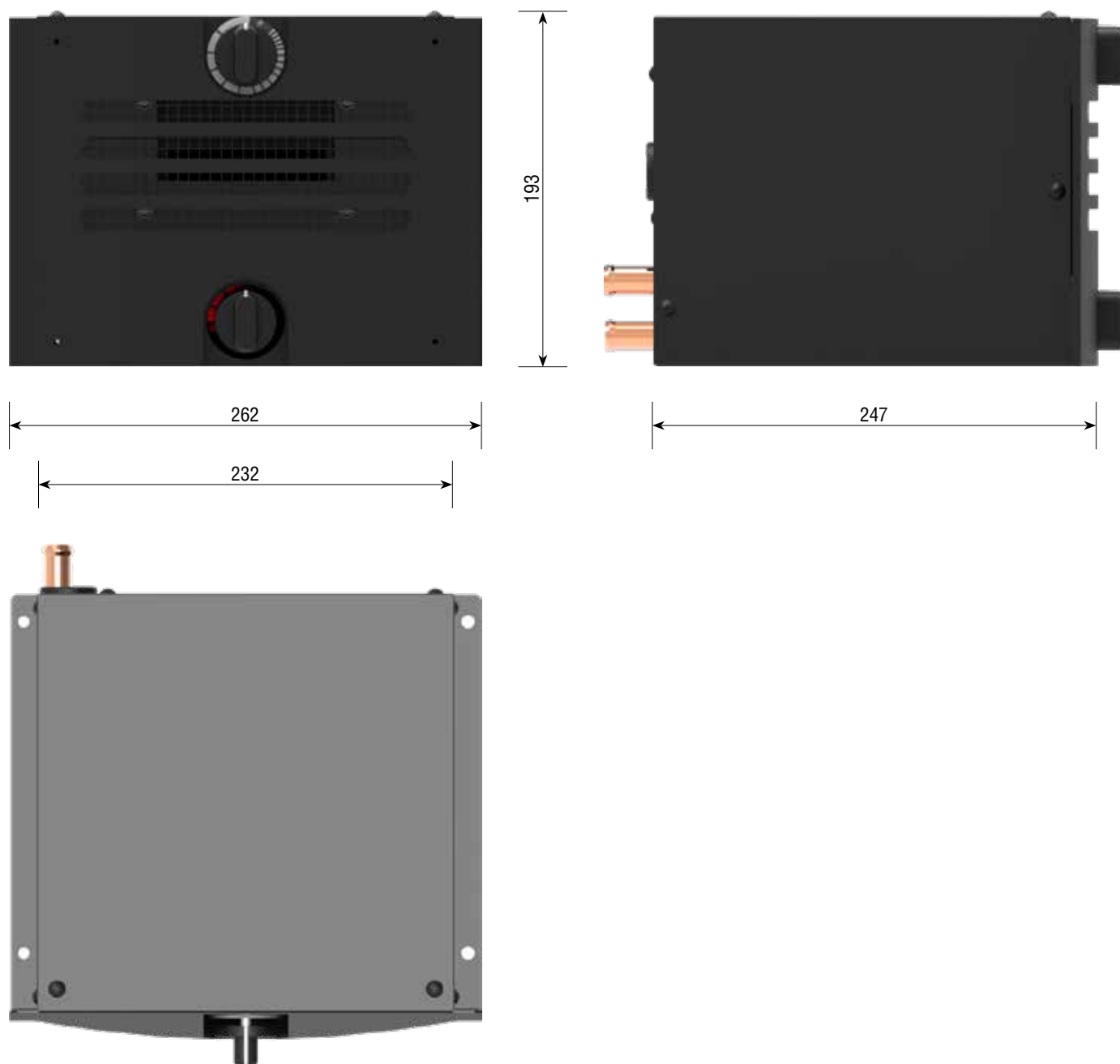


Position in the cabin
Posizione in cabina

These heating unit are versatile and are the ideal solution for heating the interiors of special vehicles. These products can be installed under the seat, for example.

Queste unità di riscaldamento sono versatili e sono la soluzione ideale per il riscaldamento degli interni di veicoli speciali. Questi prodotti possono essere installati sotto il sedile, ad esempio.





BURDEL Heater / Riscaldatore

HV  Heating / Caldo

Part. Codice	Voltage Voltaggio	Ampere Amperaggio	Heater Riscaldamento	Air m ³ /h Aria m ³ /h	Weight Peso	Case Rivestimento	Water connector Connettore acqua	Ventilation outlet Uscite ventilazione
A0CC95ES	12 V	4 A	4 kW	210	3 kg	Plastic injection	16 mm Ø	...
A0CC96ES	24 V	2.5 A	4 kW	210	3 kg	Plastic injection	16 mm Ø	...

PLEDA

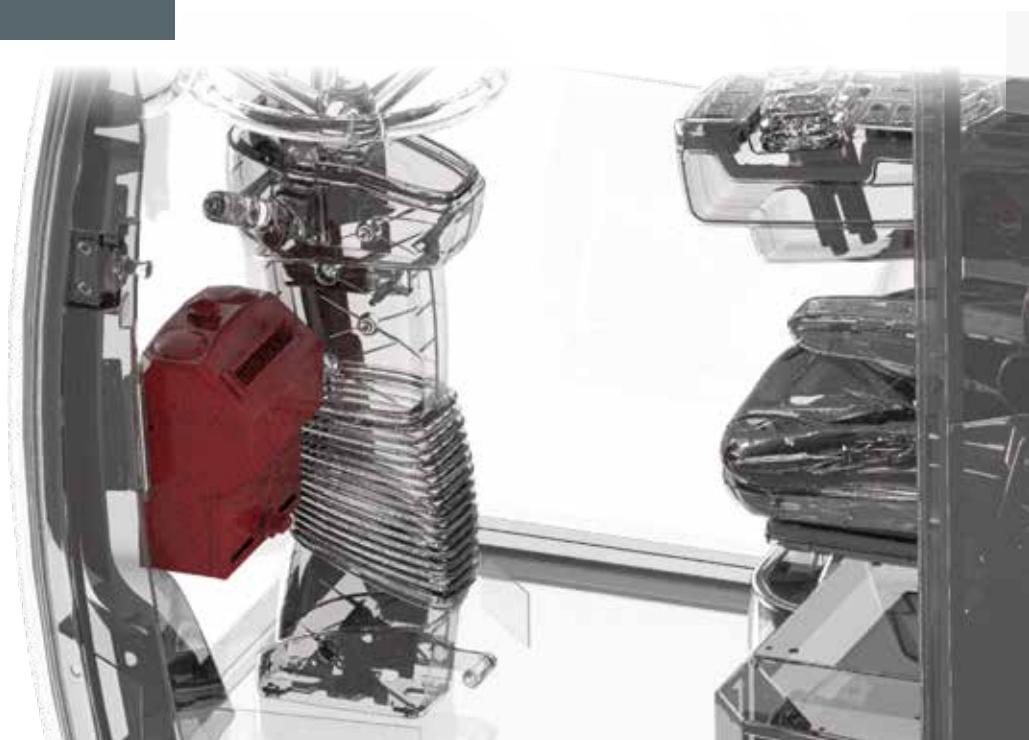
Heater Unit / Riscaldatore

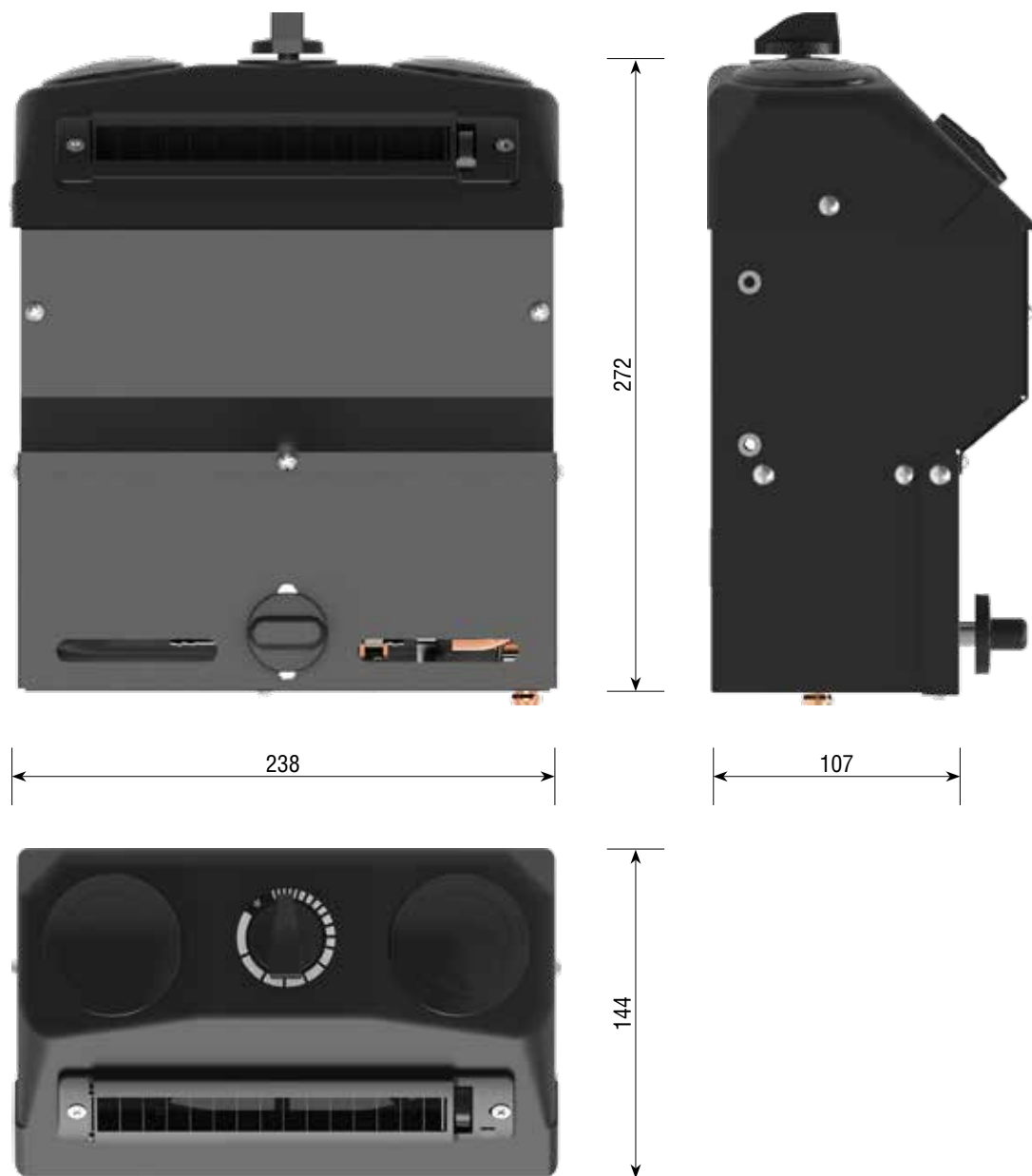


Position in the cabin
Posizione in cabina

These heating unit are versatile and are the ideal solution for heating the interiors of special vehicles. These products can be installed under the dashboard, for example. This units is easy to instal and is very reliable and have a long service life.

Queste unità di riscaldamento sono versatili e sono la soluzione ideale per il riscaldamento degli interni di veicoli speciali. Questi prodotti possono essere installati sotto il cruscotto, ad esempio. Queste unità sono facili da installare e sono molto affidabili e hanno una lunga durata.





PLEDA Heater / Riscaldatore

HV Heating / Caldo

Part. Codice	Voltage Voltaggio	Ampere Amperaggio	Heater Riscaldamento	Air m ³ /h Aria m ³ /h	Weight Peso	Case Rivestimento	Water connector Connettore acqua	Ventilation outlet Uscite ventilazione
A0CC20ES	12 V	4 A	4 kW	210	1.4 kg	Plastic injection	16 mm Ø	...
A0CC21ES	24 V	2.5 A	4 kW	210	1.4 kg	Plastic injection	16 mm Ø	...

CLASSIC MINI

Heater Unit / Riscaldatore

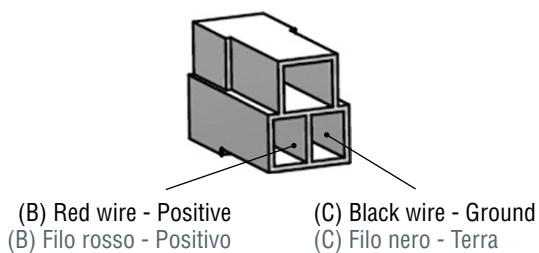
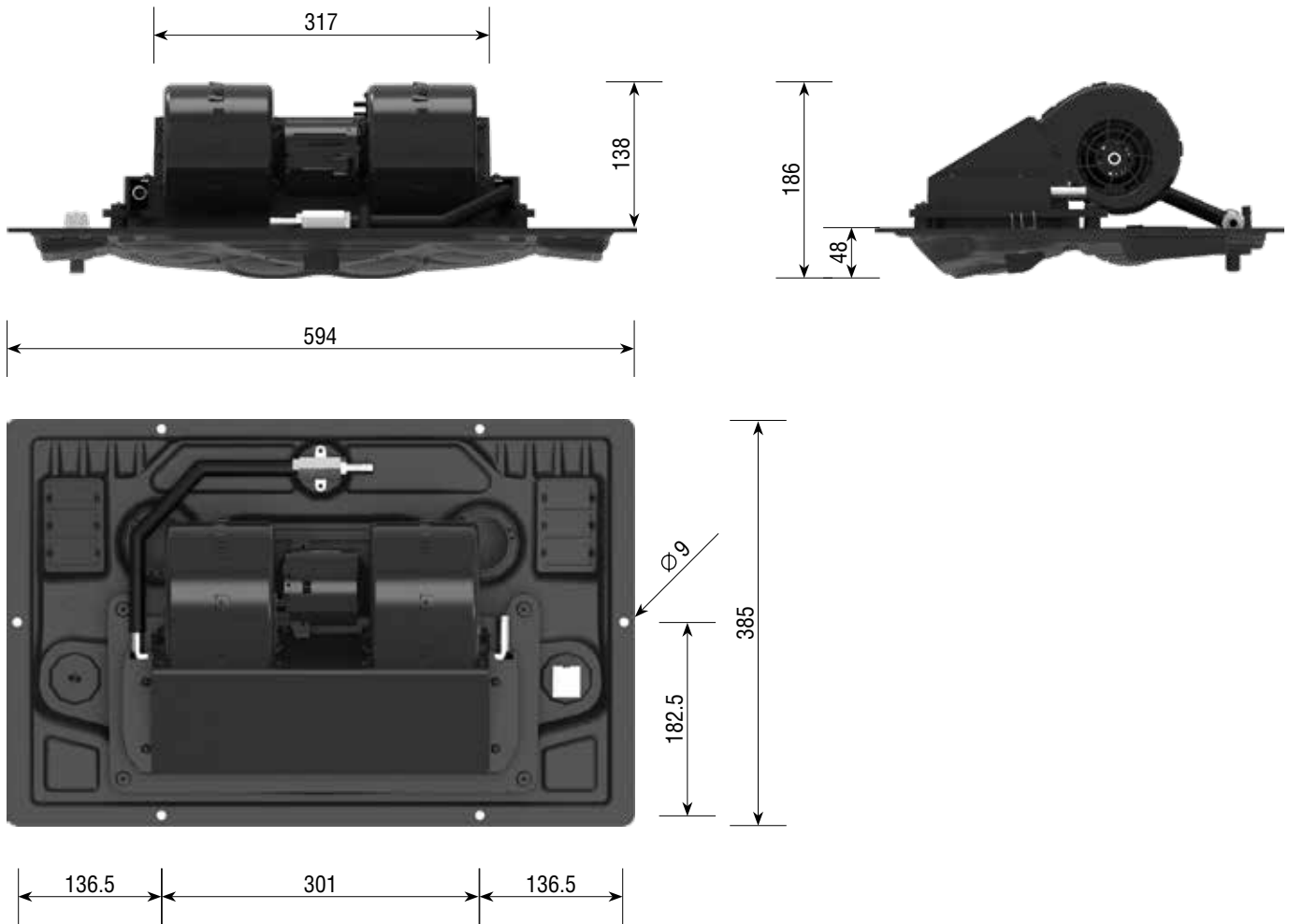


Position in the cabin
Posizione in cabina

Easy to instal this heater unit in the roof of cab without dashboards , available also version with electric PTC heating.

Unita riscaldamento di facile installazione in cabine non predisposte è disponibile anche la versione con riscaldatore elettrico.





Water connector diameter 12 mm

Connettori acqua diametro 12 mm

CLASSIC MINI Heater / Riscaldatore

HV Heating / Caldo

Part. Codice	Voltage Voltaggio	Ampere Amperaggio	Heater Riscaldamento	Air m ³ /h Aria m ³ /h	Weight Peso	Case Rivestimento	Water connector Connettore acqua	Ventilation outlet Uscite ventilazione
A0CC00087-00	12 V	15 A	6 kW	680	5.8 kg	Plastic injection	16 mm \varnothing	...
A0CC00088-00	24 V	8 A	6 kW	680	5.8 kg	Plastic injection	16 mm \varnothing	...

NOTES



A large grid of graph paper for taking notes, consisting of a uniform pattern of light gray lines forming small squares across the page.